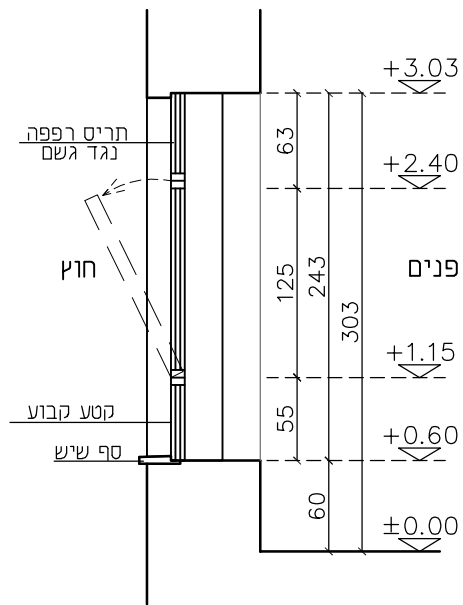
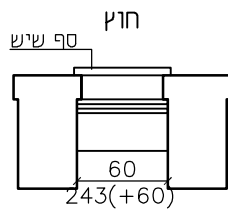


חזית פנים



A-A



פנים

תכנית

הערה:

יש לקחת מידות במקום
יש להתחשב בסף שיש

מס. פרוייקט	בצוע	מכרז	אישור	עיון	לפי שרטוט	מידות	פרוזדור/קפטריה	מיקום
644		●			קבוע+קיפ	פתיחה	חלון	טיפוס
					זהה לקיים בבניין	כנף	אלומיניום	משקוף
					זהה לקיים בבניין	פירזוק	שקופה מחוסמת בידודית 8+6 מ"מ	זכוכית
					--	פרט	צבע בתנור גוון לפי בחירת האדריכל	צבע
					הערות: יש לקחת מידות במקום חלון חלק קבוע+חלון קיפ+תריס רפפה נגד גשם פתיחת הלחון החוצה, זכוכית שקופה מחוסמת בידודית 6+8 מ"מ			
תאריך 11.05.20	בדק ויוי	קנימ 1:50						
מהדורה 2	שרטט קרינה	קובץ reshimot						



ויוי אסטרינסקי · אדריכלות · עיצוב פנים
Vivi Astrinsky·Architecture·Interior Design

מרכז גירון · דיבוינסקי 3 · קומה 2 · רעננה · 43363
טל. 09-7483236 · פקס. 09-7483272
www.viviarch.co.il · office@viviarch.co.il

המבצע אחראי למידות ולהתאמתן במקום - בכל מקרה של טפס יש לפנות ישירות לאדריכל התכנית הו רכוש הבנעדי של המתכנן ואין לעשות בהו שמוש ללא רשותו - חמרי גמר ואביזרי פרזול יורכבו בבניין רק לאחר אישור דוגמא עיי האדריכל - אין למדוד בתכנית

כמות: 3