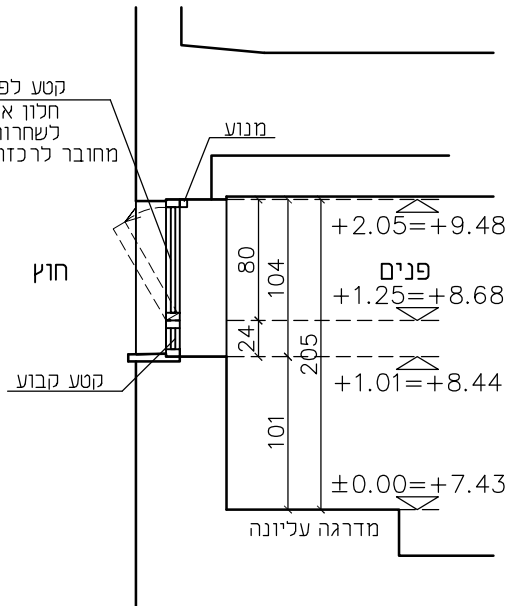
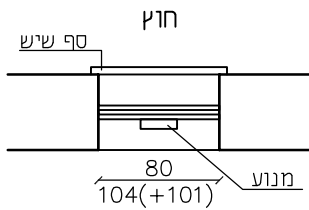


חזית פנים



A-A



פנים

תכנית

הערה:

יש לקחת מידות במקום  
יש להתחשב בסף שיש

מס. פרויקט	בצוע	מרכז	אישור	עיון	לפי שרטוט	מידות	יציע	מיקום
644		●			קבוע+קיפ אוטומטי לשחרור עשן	פתיחה	חלון קיפ+קבוע +אוטומטי לשחרור עשן	טיפוס
					זהה לקיים בבניין	כנף	אלומיניום	משקוף
					זהה לקיים בבניין	פירזוק	שקופה מחוסמת בידודית 8+6 מ"מ	זכוכית
					--	פרט	צבע בתנור גוון לפי בחירת האדריכל	צבע
					<p>הערות: יש לקחת מידות במקום חלון חלק קבוע+חלון קיפ חלון עליון יהיה מחובר לרכזת גילוי עשן לפתיחה אוטומטית בעת חרום (שחרור עשן) פתיחת הלחון החוצה. זכוכית שקופה מחוסמת בידודית 6+8 מ"מ חלק מהחלונות יהיו ללא חיבור לרכזת גילוי עשן ראה תכנית כללית</p>			
תאריך 11.05.20	בדק ויוי							
מהדורה 2	שרטט קרינה							



ויוי אסטרינסקי • אדריכלות • עיצוב פנים  
Vivi Astrinsky·Architecture·Interior Design

מרכז גירון • דיבוינסקי 3 • קומה 2 • רעננה • 43363  
טל. 09-7483236 • פקס. 09-7483272  
www.viviarch.co.il • office@viviarch.co.il

המבצע אחראי למידות ולהתאמתן במקום - בכל מקרה של טפס יש לפנות ישירות לאדריכל התכנית הו רכושו הבכעדי של המתכנן ואין לעשות בהו שמוש ללא רשותו - חמרי גמר ואביזרי פרזול יורכבו בבניין רק לאחר אישור דוגמא עיי האדריכל - אין למדוד בתכנית

כמות: 6  
עם פתיחה אוטומטית  
כמות: 4  
ללא פתיחה אוטומטית