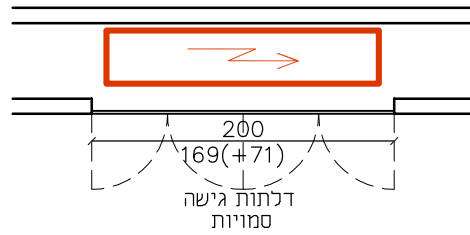
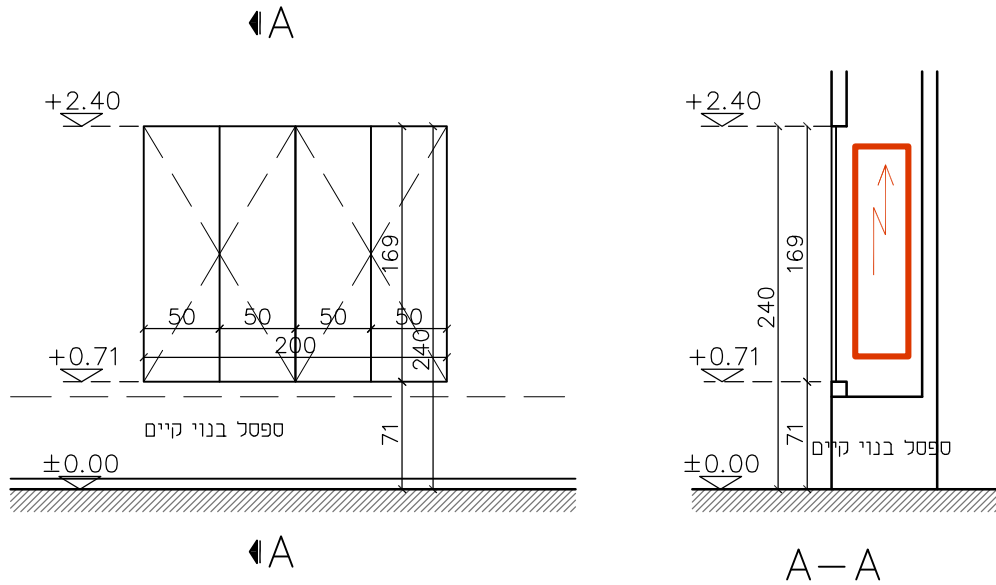


חלוקה מודולרית של הדלתות תיקבע לאחר הרכבת הארונות בפועל
ובכפוף לאישור יועץ החשמל



חזית

A-A

תכנית

הערה:
יש לקחת מידות במקום

מס. פרוייקט	בצוע	מרכז	אישור	עיון	מיקום	פרוזדור/קפטריה	מידות	לפי שרטוט
644		●			טיפוס	דלתות ללוח חשמל	פתיחה	על צירים
4	קני"מ	1:50	קובץ reshimot		משקוף	פח פלדה מגולוון 2 מ"מ	כנף	פח פלדה מגולוון 2 מ"מ
	בדק	וי"י			זכוכית	--	פירזוק	עיוור
תאריך	11.05.20	שרטט	קרינה		צבע	צבע בתנור	פרט	--
מהדורה	2				הערות: יש לקחת מידות במקום דלת פח פלדה מגולוון משקוף פח עיוור עם צירים סמויים, סוגר, ללא נעילה חלוקה מודולרית של הדלתות תיקבע לאחר הרכבת הארונות בפועל ובכפוף לאישור יועץ החשמל			



וי"י אסטרינסקי • אדריכלות • עיצוב פנים
Vivi Astrinsky·Architecture·Interior Design

מרכז גירון • דיבוינסקי 3 • קומה 2 • רעננה • 43363
טל. 09-7483236 • פקס. 09-7483272
www.viviarch.co.il • office@viviarch.co.il

המבצע אחראי למידות ולהתאמתן במקום - בכל
מקרה של ספק יש לפנות ישירות לאדריכל
התכניתן או רכוש הבכעדי של המתכנן ואין
לעשות בהו שמוש ללא רשותו - חמרי גמר
ואביזרי פרזול יורכבו בבניין רק לאחר אישור
דוגמא ע"י האדריכל - אין למדוד בתכנית

כמות: 1