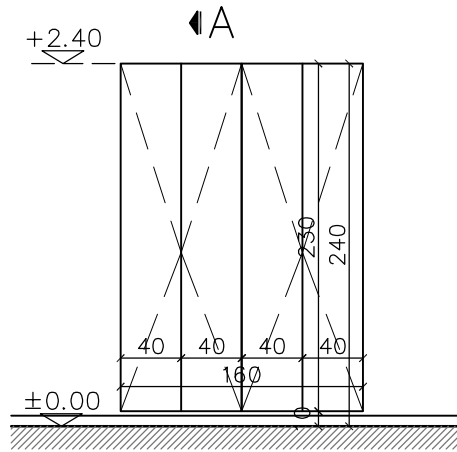
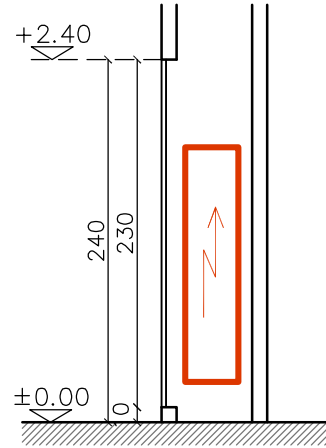


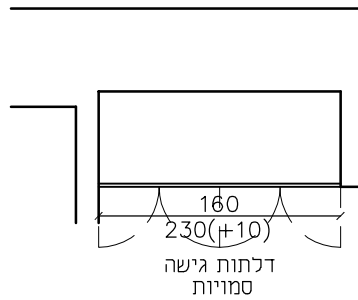
חלוקה מודולרית של הדלתות תיקבע לאחר הרכבת הארונות בפועל
ובכפוף לאישור יועץ החשמל



חזית



A-A



תכנית

הערה:
יש לקחת מידות במקום

מס. פרוייקט
644

עיון	אישור	מכרז	בצוע
		●	

5

קנימ 1:50
קובץ reshimot

תאריך 11.05.20
מהדורה 2

בדק ויוי
שרטט קרינה

מיקום	פרוזדור/קפטריה	מידות	לפי שרטוט
טיפוס	דלתות לארון חשמל ומולטימדיה	פתיחה	על צירים
משקוף	עיוור פח פלדה מגולוון 2 מ"מ	כנף	פח פלדה מגולוון 2 מ"מ
זכוכית	--	פירזוק	צירים נסתרים
צבע	צבע בתנור גוון לפי בחירת האדריכל	פרט	--
<p>הערות: יש לקחת מידות במקום דלת פח פלדה מגולוון משקוף פח עיוור עם צירים סמויים, סוגר, ללא נעילה חלוקה מודולרית של הדלתות תיקבע לאחר הרכבת הארונות בפועל ובכפוף לאישור יועץ החשמל</p>			



ויוי אסטרינסקי · אדריכלות · עיצוב פנים
Vivi Astrinsky·Architecture·Interior Design
מרכז גירון · דיבוינסקי 3 · קומה 2 · רעננה · 43363
טל. 09-7483236 · פקס. 09-7483272
www.viviarch.co.il · office@viviarch.co.il

המבצע אחראי למידות ולהתאמתן במקום - בכל מקרה של ספק יש לפנות ישירות לאדריכל התכנית הן רכוש הבקעי של המתכנן ואין לעשות בהן שמוש ללא רשותו - חמרי גמר ואביזרי פרזול יורכבו בבניין רק לאחר אישור דוגמא ע"י האדריכל - אין למדוד בתכנית

כמות: 1