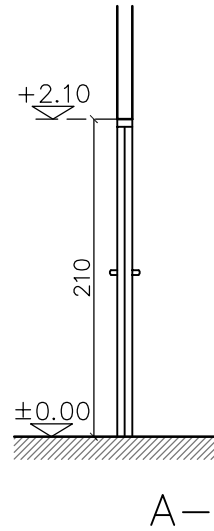
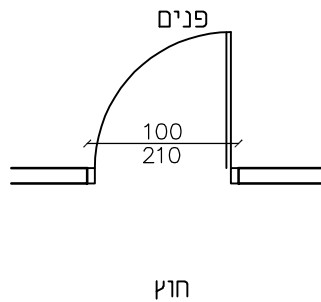


חזית



A-A



תכנית

הערה:
יש לקחת מידות במקום

מס. פרוייקט
644

עיון	אישור	מכרז	בצוע
		●	

3

קני"מ 1:50
קובץ reshimot

תאריך 11.05.20
מהדורה 2

בדק וי"י
שרטט קרינה

מיקום	חדר התארגנות	מידות	לפי שרטוט
טיפוס	דלת כנף	פתיחה	רגילה
משקוף	עץ	כנף	ראה הערות
זכוכית	--	פירזול	ראה הערות
צבע	לפי בחירת האדריכל	פרט	--

הערות: יש לקחת מידות במקום מילוי 100% - גמר פורמיקה בגוון ע"פי בחירת האדריכל
חיפוי הדלת זהה משני הצדדים
קנט עץ בוק מלא סמוי
פרזול: נעילה, פרזול נירוסטה
מנעול צילינדר עם מפתח Masterkey
מעצור רצפה



וי"י אסטרינסקי · אדריכלות · עיצוב פנים
Vivi Astrinsky·Architecture·Interior Design
מרכז גירון · דיבוינסקי 3 · קומה 2 · רעננה · 43363
טל. 09-7483236 · פקס. 09-7483272
www.viviarch.co.il · office@viviarch.co.il

המבצע אחראי למידות ולהתאמתו במקום - בכל מקרה של טפס יש לפנות ישירות לאדריכל התכנית הן רכוש הבניין של המתכנן ואין לעשות בהו שמוש ללא רשותו - חמרי גמר ואביזרי פרזול יורכבו בבניין רק לאחר אישור דוגמא ע"י האדריכל - אין למדוד בתכנית

כמות: 1